



La poltroncina elegante, comoda e sicura

**VIMEC**  
*Easy moving*

Capri

[www.vimec.biz](http://www.vimec.biz)

# Capri

Il servoscala con poltroncina ideale per il comfort della persona e l'eleganza della scala



#### Facilità di utilizzo

Salita e discesa: una levetta di comando posta sul bracciolo rende comodo e automatico ogni spostamento.

Le pulsantiere di piano sono senza fili e possono essere utilizzate per collocare il servoscala nella posizione che si preferisce o per chiamarlo al piano.

**Capri** è la scelta di vivere la tua casa in libertà e serenità

**VIMEC**  
Easy moving





La poltroncina **Capri** arricchisce la casa con tecnologia su misura ed eleganza discreta e silenziosa

Per la mobilità domestica scegli il comfort e la qualità di Vimec Capri: grazie alla sua tecnologia unica ed alla guida curva, si distingue per compattezza, eleganza e solidità. Capri è un prodotto di grande personalità: la poltroncina più confortevole del mercato, che risponde alle esigenze di chi la utilizza giornalmente.



#### ■ Installazione semplice

Il servoscala Capri è progettato e realizzato per adeguarsi al meglio alla tua scala: per questo è facile da montare e riduce al minimo gli interventi di installazione.

- Con la seduta "Plus" basta un semplice gesto per ripiegare insieme braccioli, seduta e pedana.
- Disponibile in similpelle, per una seduta confortevole e morbida.
- Minimo ingombro con la poltroncina ripiegabile.

# Capri

Pochi, semplici gesti e la poltroncina Capri diventa subito familiare

## ■ Grande flessibilità e minimo ingombro

Studiato sia per installazioni sul lato esterno che per installazioni sul lato interno delle scale, ti mette a disposizione la configurazione più adatta alle particolarità della tua abitazione. Nessun problema di ingombro sulla scala; infatti, la poltroncina si riduce a una unità pieghevole ribaltando la pedana, il sedile e i braccioli.

Una poltroncina **Capri** si adatta sempre alla tua casa e aggiunge valore alle tue scale



#### ■ Sicurezza e comfort

Puoi spostarti in piena libertà, grazie ai diversi accorgimenti per la protezione personale. La pedana poggiapiedi, in materiale anti-scivolamento, è dotata di bordi di sicurezza, che garantiscono l'arresto del Capri in caso di ostacoli sul percorso. Al piano di arrivo il sedile può essere ruotato di 75°, agevolando al massimo lo sbarco rendendolo confortevole e sicuro; la partenza a incremento di velocità e l'arrivo dolce sono assolutamente gradevoli per qualsiasi persona. Tra i colori del sedile e della guida puoi scegliere quelli più adatti al tuo arredo.



- Capri offre tecnologia a portata di mano
- Comoda, sicura e adatta a ogni tipo di scala
- Ingombri ridotti al minimo
- Qualità garantita Vimec
- Consulenza all'acquisto e
- Assistenza in ogni provincia



# Capri

Il colore del sedile e quello della guida possono essere scelti tra quelli proposti permettendovi di uniformare il servoscala Capri alla tipologia del vostro arredo.

## Colori sedile

### COMFORT



### PLUS



## Colori della guida



Avorio - colore di serie



Grigio 7047



Marrone 8024

## Particolari



Telecomando di piano



Guida pieghevole



Rotazione del sedile per uno sbarco sempre agevole sul pianerottolo

## DATI TECNICI CAPRI

Alimentazione	230 VAC
Velocità	0.15 m/s (max.)
Durata di utilizzo	15 giri ogni 24 ore /10 giri continui
Carico massimo	125 Kg

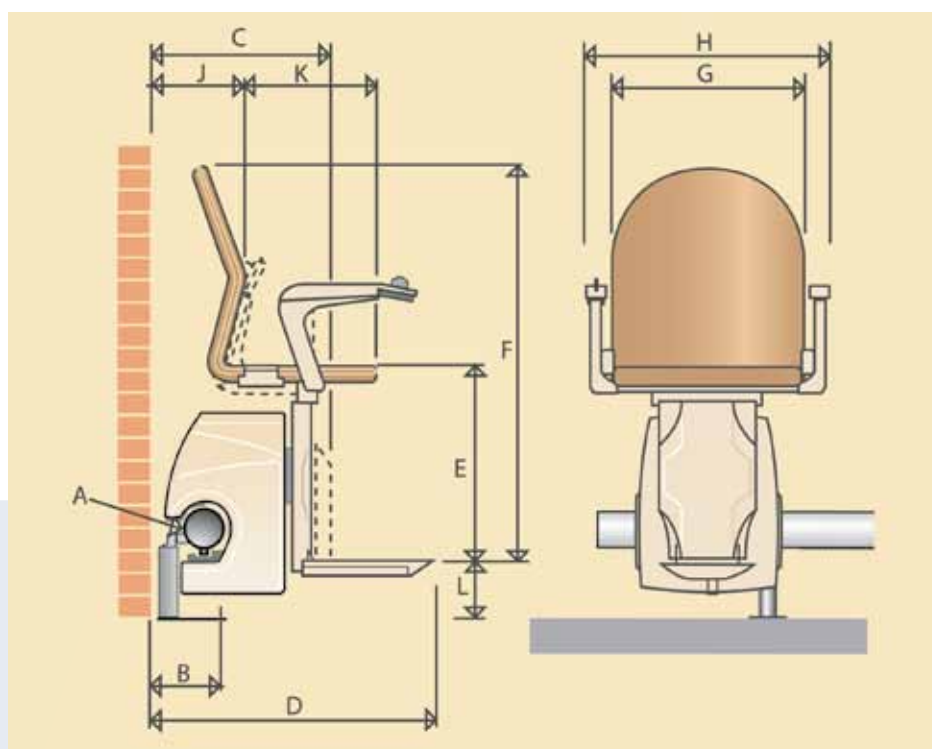


I dati sono indicativi e non impegnativi. Vimec si riserva di apportare qualsiasi modifica che riterrà opportuna.

## CARATTERISTICHE TECNICHE:

<b>A: Dimensioni della guida</b>	Diametro	76 mm
<b>B: Distanza dal lato esterno scala (zoccolo 30 mm)</b>		170 mm
<i>oppure</i>		
<b>Distanza dal lato interno scala (zoccolo 30 mm)</b>		190-250 mm
<b>C: Ingombro macchina con la pedana chiusa</b>		420 mm
<b>D: Ingombro macchina con la pedana aperta (smussata)</b>		615 mm
<b>Ingombro macchina con la pedana aperta (standard)</b>		640 mm
<b>E: Distanza tra la pedana ed il sedile</b>		484 mm
<b>F: Distanza tra la pedana e la parte superiore dello schienale</b>		830 mm
<b>G: Distanza tra i braccioli (internamente)</b>		475 mm
<b>H: Distanza tra i braccioli (esternamente)</b>		580 mm
<b>J: Distanza tra lo schienale ed il muro</b>		100 mm
<b>K: Profondità del sedile</b>		380 mm
<b>L: Distanza tra la parte superiore della pedana al pavimento</b>		133 mm
<b>In caso di *dropnose*</b>		93 mm
<b>Larghezza minima scala installazione lato interno</b>		770 mm
<b>Larghezza minima scala installazione lato esterno</b>		740 mm

Le dimensioni possono cambiare in relazione al tipo di scala ed alla installazione





Vimec s.r.l. - Via Parri, 7 - 42045 Luzzara - Reggio Emilia - Italy

Tel. + 39 0522 970 666 Fax +39 0522 970677

[www.vimec.biz](http://www.vimec.biz) [comm@vimec.biz](mailto:comm@vimec.biz)

Vimec all'estero: Madrid (Spagna), Avignone (Francia),

Londra (Regno Unito), Varsavia (Polonia)



AZIENDA CON SISTEMA QUALITÀ  
CERTIFICATO DA DNV  
= UNI EN ISO 9001/2008 =



## Agevolazioni all'acquisto

### Contribuzione

L'acquisto di un elevatore Vimec è una spesa sostenibile da ogni famiglia. Lo Stato prevede ben tre livelli di contribuzioni quali la detrazione IRPEF del 19%, la possibilità di avvalersi della legge n. 13/89 sull'abbattimento delle barriere architettoniche e la possibilità di detrarre dalle tasse fino al 36% della spesa sostenuta. La cumulabilità dei contributi significa che il costo di una piattaforma elevatrice può essere rimborsato, in base all'entità del suo valore, oltre il 50% del suo costo.

Un'ulteriore forma di agevolazione consiste nell'applicazione dell'IVA al 4%.

### Finanziamenti personalizzati

Vimec riserva ai propri clienti la facoltà di avvalersi di comodi finanziamenti a tassi particolarmente vantaggiosi.

### Prodotto garantito

L'elevatore Vimec è garantito fino a 24 mesi dalla data di installazione e la garanzia può essere estesa nel tempo grazie ai centri di assistenza presenti capillarmente in tutte le province del territorio nazionale.